



شرکت نهرآب گستر اشتهارد (سهامی خاص)
تولید کننده شیرآلات و اتصالات صنعتی تحت فشار



راهنمای نگهداری، نصب و بهره برداری

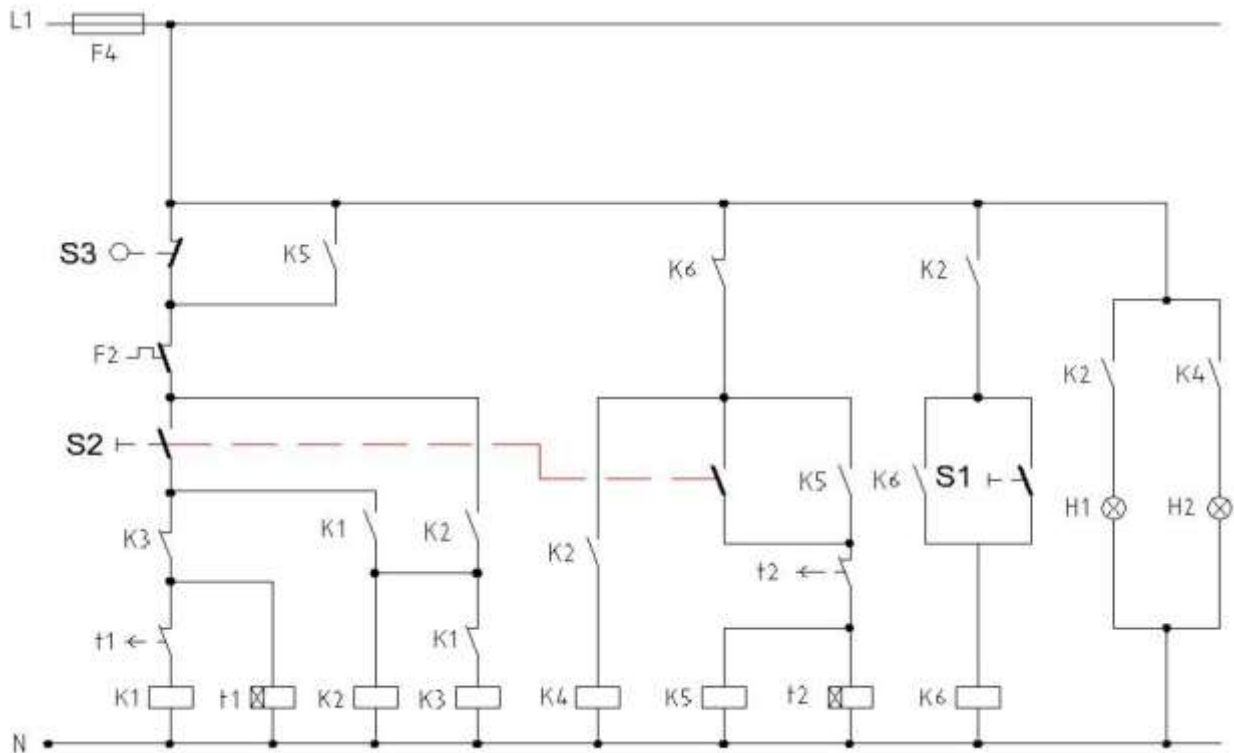
شیر کنترل پمپ

شرکت نهرآب گستر اشتهارد

دستورالعمل نصب و راه اندازی شیر کنترل پمپ ساخت شرکت نهرآب گستر اشتهارد

۱. در موقع بارگیری و حمل و تخلیه دقت شود از وارد شدن ضربه به المان های شایرآلات جلاوگ یری بعملآید.
۲. برای جابجائی شیرها از جرثقیل و قلاب های که روی شیرها بهمین منظور نصب شده استفاده شود.
۳. شیرهایی که در روی پالت سوار شده اند، استفاده از لیف تراک برای جابجائی مناسب می باشند.
۴. در موقع نصب شیرها بخصوص شیرهای سنگین وزن حتماً از جرثقیل استفاده شود.
۵. برای نگهداری شیرها به مدت زمان طولانی به دور از تابش مستقیم نور آفتاب قرار داده شود.
۶. هنگام نصب شیرها حتماً از تمیز بودن داخل شیرها و محل نشیمن لاستیک فلنج ها از گرد و غبار مطمئن باشید (غبار رومی) عمر شیرها را بطور قابل ملاحظه ای افزایش خواهد داد.
۷. به هنگام نصب شیر به جهت ورود جریان که توسط فلش مشخص شده است دقت شود .
۸. از دفن کردن شیر در داخل خاک بطور جد خودداری شود.
۹. در موقع نصب شیر در فضای باز حتماً از سایه بان مناسب استفاده شود.
۱۰. در اطراف شیر باید فضای کافی جهت مانور و انجام تعمیرات احتمالی وجود داشته باشد.
۱۱. در موقع نصب، فاصله دو فلنچی که شیر بین آنها قرار می گیرد حداقل 20mm بیشتر از طاوک کال شایر باشد تا هنگام قرار گرفتن سطوح پیشانی ، شیر صدمه ندیده و جا برای قرار گرفتن گاسگیت (گسکت)ها وجود داشته باشد.
۱۲. فلنج لوله ها باید نسبت به یکدیگر موازی و در یک امتداد باشند.
۱۳. پیچ ها باید یکنواخت و بطور صلیبی محکم نمود.

مدار فرمان شیر کنترل پمپ) تابع فشار(:



K4 کنتاکتور کمکی = K5,K6

= مربوط به شیر برقی

S1 = شستی قطع سولنوئید

S2 = شستی روشن کردن پمپ

S3 = میکرو سوئیچ خاموش کردن پمپ

T1 = تایمر ستاره به مثلث

K1 = کنتاکتور ستاره

K2 = کنتاکتور اصلی

K3 = کنتاکتور مثلث

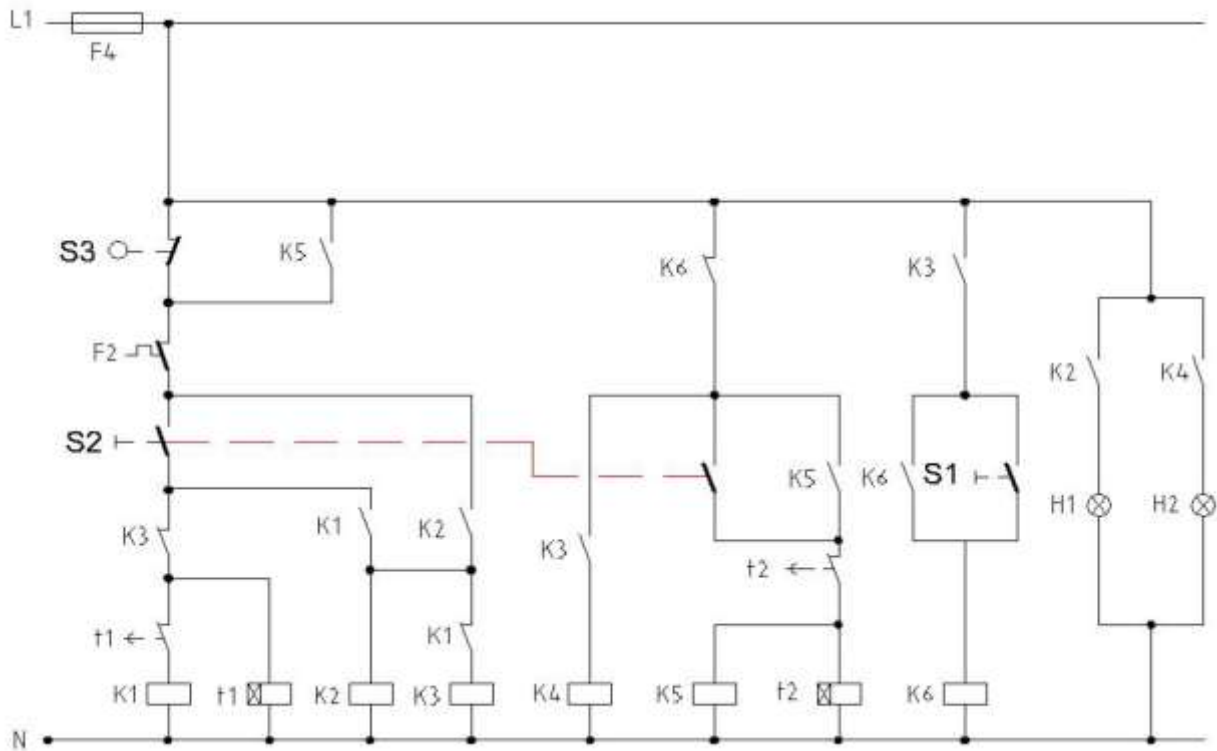
F2 = بی متاک

حرارتی

(t_2 = تایمر حفاظتی) به هر علت شیر باز نکند مدار پمپ قطع می شود

t_1 > : وقتی پمپ خاموش است شیر بسته می شود.

مدار فرمان شیر کنترل پمپ) تابع ستاره مثلث):



K4 کمکی = K5, K6

= مربوط به شیر برقی

S1 = شستی قطع سولنوئید

S2 = شستی روشن کردن پمپ

S3 = میکرو سوئیچ خاموش کردن پمپ

T1 = تایمر ستاره به مثلث

K1 = کنتاکتور ستاره

K2 = کنتاکتور اصلی

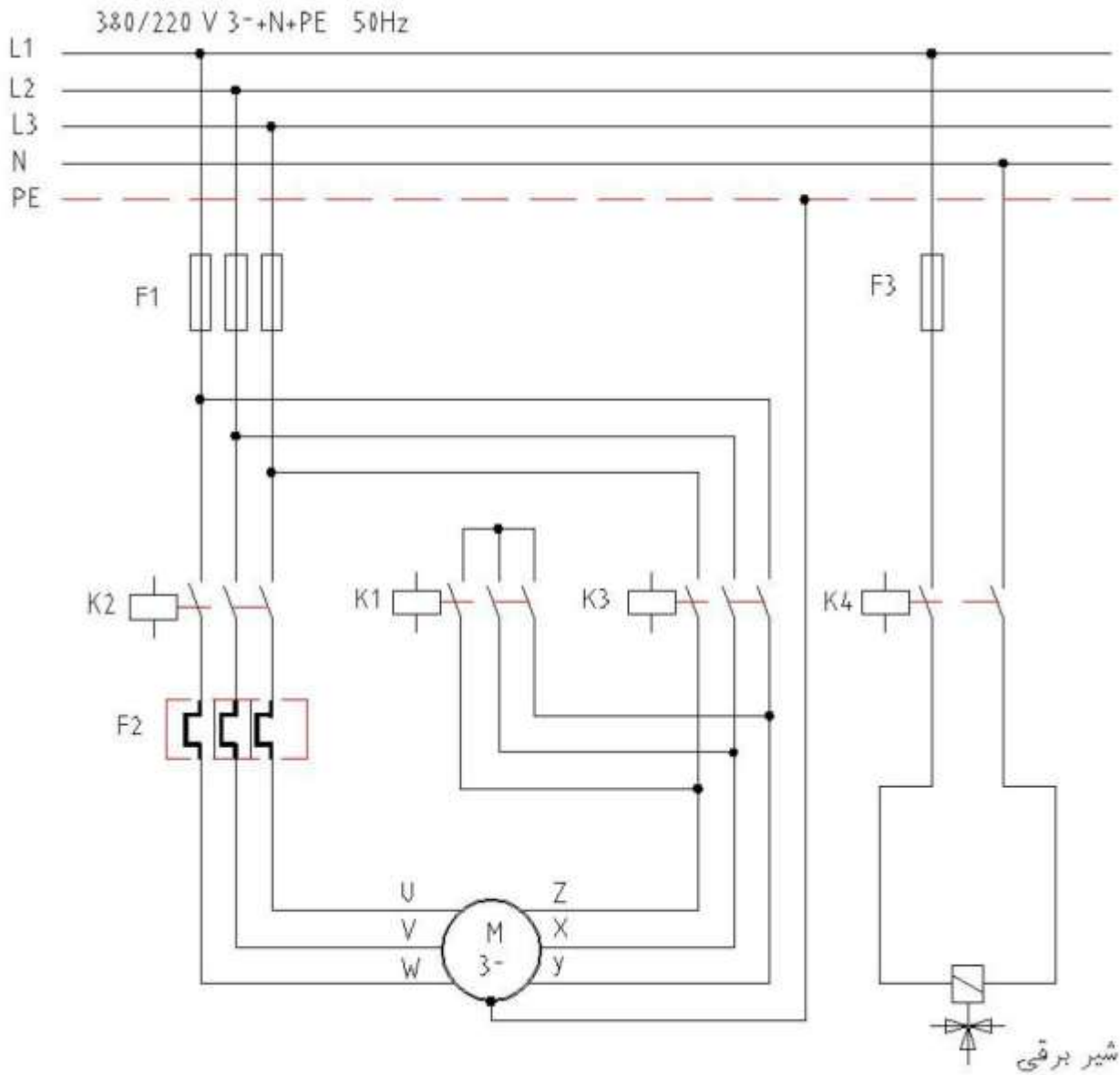
K3 = کنتاکتور مثلث

F2 = بی متاک

حرارتی

تایمر حفاظتی) به هر علت شیر باز نکند مدار پمپ قطع می شود (t_2
 t_1 > : وقتی پمپ خاموش است شیر بسته می شود.

مدار قدرت شیر کنترل پمپ:



سرویس و نگهداری شیرآلات کنترل اتوماتیک

لازم است برای سرویس شیرآلات کنترل اتوماتیک در فاصله زمانی بین ۶ الی ۱۲ ماه موارد زیر انجام شود:

۱. کنترل و سرویس صافی در مدار کنترل و خط لوله
 ۲. هواگیری شیر
 ۳. ایجاد جریان زیاد جهت شستشوی شیر (شیر گازی بعد از پایلوت را باز و شیر گازی قبل از پایلوت را برای مدت کوتاهی بسته نگه دارید تا شیر کاملاً باز شود)
- ☒ در صورت عدم کیفیت مناسب آب لازم است سرویس در زمان های کوتاهتری صورت گیرد.

بازرسی ۴ ساله

- ☑ تمام قطعات شیر باز شده و تمیز گردند.
- ☑ لاستیک دیافراگم تعویض شود.
- ☑ لاستیک آب بندی شیر تعویض شود.
- ☑ پایلوت باز شده و لاستیک آن تعویض گردد.