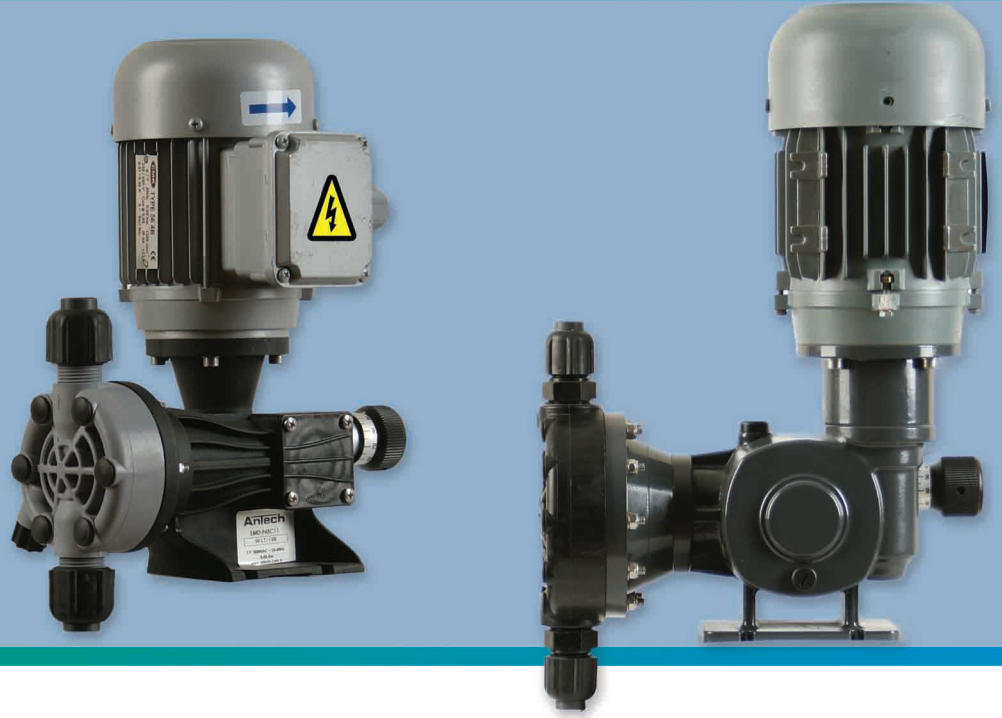


# AnTech®

## Elektro-Mekanik Diyaframlı Dozaj Pompaları *Electro-Mechanical Diaphragm Dosage Pumps*



[www.enelsa.com](http://www.enelsa.com)

# Elektro-Mekanik Diyaframlı Dozaj Pompaları *Electro-Mechanical Diaphragm Dosage Pumps*



## EMD-M ve EMD P Modeller *EMD-M & EMD-P Models*

Yüksek miktarlardaki sıvı kimyasalların hassas ölçülerde dozlanması için ideal çözüm.

*Ideal solution for dosing liquid chemicals sensitively at high amounts.*

Sağlam yapısı ve hassas dozaj özellikleriyle arıtma tesisleri ve endüstriyel proseslerde çözümdür.

*It is solution for treatment plants and industrial processes with its strong structure and sensitive dosing properties.*

Plastik gövdede 50 litreye, Metal gövdede 150 litreye kadar modeller

*Models are up to 50 L for plastic body and 150 L for metal body.*

Dozlanacak kimyasallara göre seçilebilen PP, SS 316 ve PVDF Pompa Kafası, rekorlar ve çekvalfler.

*PP, SS 316, PVDF Pump Heads, Records and Check Valves can be preferred due to chemicals.*

Çalışırken ya da dururken manuel 0 -100% kapasite ayarı.

*Manual stroke adjustment 0-100 % during running or standing.*

4 - 20mA sinyal girişli elektrik aktüatörü

*Stroke adjustment can be done with electrical actuator*



# Elektro-Mekanik Diyaframalı Plastik Gövdeli Modeller

Electro-Mechanical Diaphragm  
Plastic Body Models

**Kapasite : 14 l/h - 49 l/h**  
Capacity

**Maksimum Karşı Basınç : 5 bar**  
Maximum opposite pressure

**Dozaj Kafası : PVC,PVDF, SS316,PP/FRV**  
Dosing Head

**Diyafram : PTFE\NBR**  
Diaphragm

**O Ring : Viton, EPDM**  
O Ring

**Çekvalf bilyaları : Ceramic, SS316**  
Check Valve Marbles

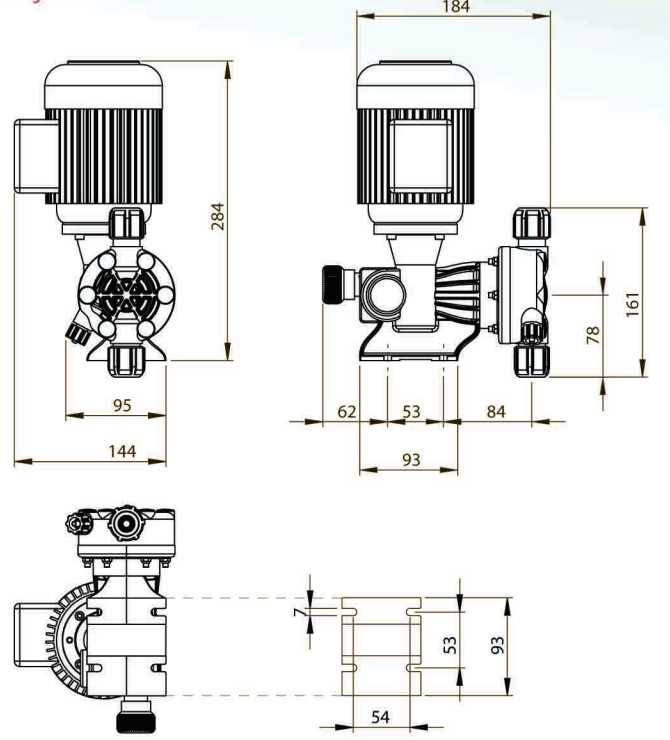
**Bilya Altı Parçalar : Ceramic, SS316**  
Sub Marble Pieces

**Kapasite Ayarı : %0 – 100 arası ayarlanabilir**  
Stroke Adjustment

**Paket Ebatları : 370x250x320 ( EnxBoyxYükseklik (mm) )**  
Package Dimensions ( Width x Length x Height (mm) )

**Paket Ağırlığı : 5,3 kg**  
Package Weight

## Ölçüler



## Elektro-Mekanik Diyaframalı Dozaj Pompaları İçin Malzeme Seçimi (XX)

Material Options for Electro-Mechanical Diaphragm Dosage Pumps (XX)

XX	Pompa Kafası Pump Head	Bilye Marble	Bilye Altı Sub Marble Parçalar Pieces	Diyafram Diaphragm
11	PP/FRV	Ceramic	PTFE	PTFE/NBR
12	PP/FRV	S.S.316	S.S.316	PTFE/NBR
22	S.S.316	S.S.316	S.S.316	PTFE/NBR
33	PVDF	Ceramic	PTFE	PTFE/NBR
44	PVC	Ceramic	PTFE	PTFE/NBR



## Elektro-Mekanik Diyaframalı Plastik Gövdeli Modeller Teknik Özellikler

Technical Properties of Electro-Mechanical Diaphragm Plastic Body Models

Pompa Tipi Pump Type	Ø mm Diyafram Diaphragm	Strok/dk. Stroke/min.		Kapasite Capacity				Max. Basınç Pressure		Strok Stroke mm	kW	Bağlantılar Connections	Ağırlık Weight
		50Hz	60Hz	L1'		L/h		Bar	Psi				
				50Hz	60Hz	50Hz	60Hz						
EMD-P48A(XX)	66	42	50	0,23	0,28	14	17	5	72,5	4	0,09	3,8"	4,5kg
EMD-P48B(XX)		85	102	0,53	0,64	32	38						
EMD-P48C(XX)		128	153	0,82	0,98	49	59						

# Elektro-Mekanik Diyaframalı Electro-Mechanical Diaphragm Metal Gövdeli Modeller Metal Body Models

**Kapasite** : 34 l/h - 150 l/h

Capacity

**Maksimum Karşı Basınç** : 7 bar

Maximum opposite pressure

**Dozaj Kafası** : PVC,PVDF, SS316,PP/FRV

Dosing Head

**Diyafram** : PTFE\NBR

Diaphragm

**O Ring** : Viton, EPDM

O Ring

**Çekvalf bilyaları** : Ceramic, SS316

Check Valve Marbles

**Bilya Altı Parçalar** : Ceramic, SS316

Sub Marble Pieces

**Kapasite Ayarı** : %0 – 100 arası ayarlanabilir

Stroke Adjustment

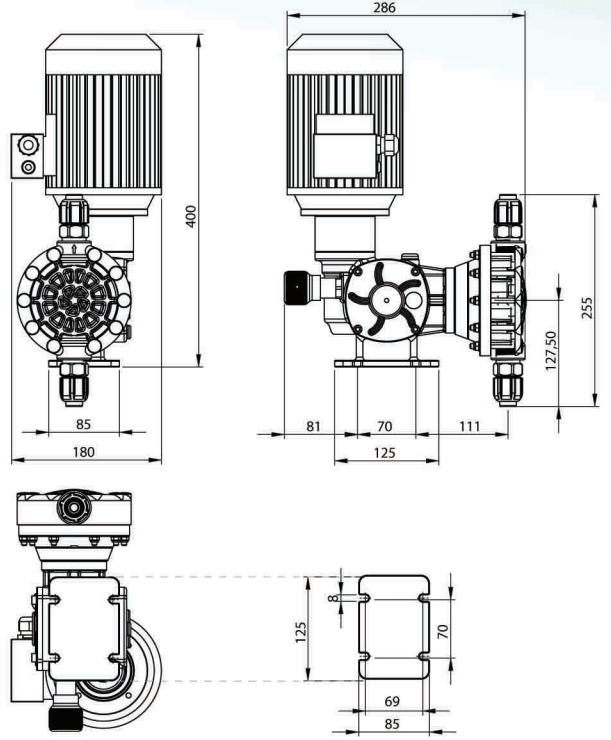
**Paket Ebatları** : 590x320x420 ( EnxBoyxyYükseklik (mm) )

Package Dimensions

**Paket Ağırlığı** : 13 kg

Package Weight

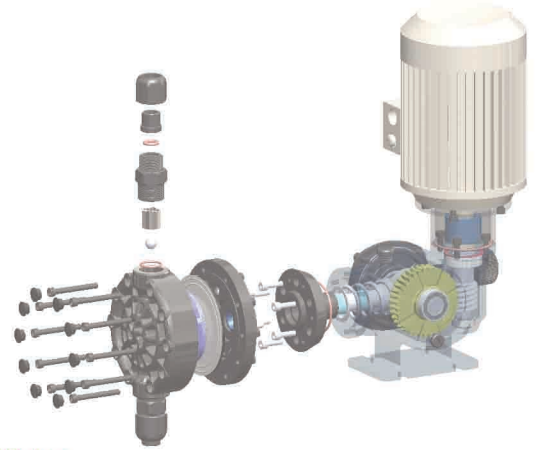
## Ölçüler



## Elektro-Mekanik Diyaframalı Dozaj Pompaları İçin Malzeme Seçimi (XX)

Material Options for Electro-Mechanical Diaphragm Dosage Pumps (XX)

XX	Pompa Kafası Pump Head	Bilye Marble	Bilye Altı Sub Marble Parçalar Pieces	Diyafram Diaphragm
11	PP/FRV	Ceramic	PTFE	PTFE/NBR
12	PP/FRV	S.S.316	S.S.316	PTFE/NBR
22	S.S.316	S.S.316	S.S.316	PTFE/NBR
33	PVDF	Ceramic	PTFE	PTFE/NBR
44	PVC	Ceramic	PTFE	PTFE/NBR



## Elektro-Mekanik Diyaframalı Metal Gövdeli Modeller Teknik Özellikler

Technical Properties of Electro-Mechanical Diaphragm Metal Body Models

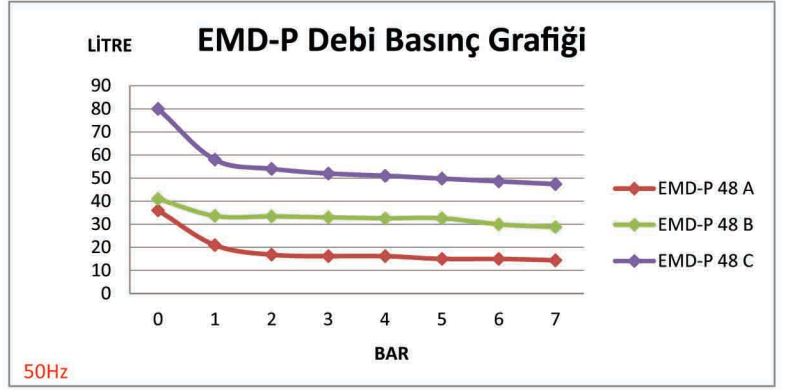
Pompa Tipi Pump Type	Ø mm Diyafram Diaphragm	Strok/dk. Stroke/min.		Kapasite Capacity				Max. Basınç Pressure		Strok Stroke mm	kW	Bağlantılar Connections	Ağırlık Weight
				L1'		L/h							
		50Hz	60Hz	50Hz	60Hz	50Hz	60Hz	Bar	Psi				
EMD-M1104A20(XX)	110	40	48	0,56	0,73	34	44	7	101,5	4	0,25	3,8"	11,5kg
EMD-M1104B15(XX)		60	72	1	1,16	60	70						
EMD-M1104B20(XX)		80	96	1,25	1,5	75	90						
EMD-M1104C20(XX)		120	145	2	1,33	120	140						
EMD-M1105A20(XX)		40	48	0,83	1	50	60			5			
EMD-M1105B15(XX)		60	72	1,33	1,56	80	94						
EMD-M1105B20(XX)		80	96	1,66	2	100	120						
EMD-M1105B20(XX)		120	145	2,5	3	150	180						

## EMD-P Dozaj Pompaları İçin Debi-Basınç Grafikleri

Flow rate-Pressure Graphics for EMD-P Dosing Pumps

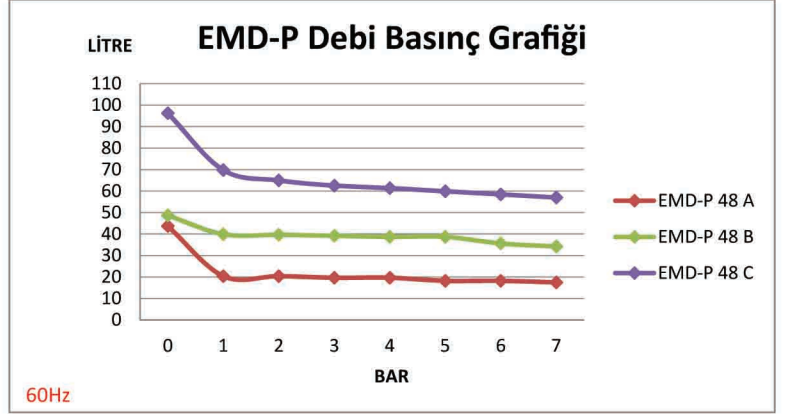
50Hz

EMD-P 48 A		EMD-P 48 B		EMD-P 48 C	
Bar	Lt	Bar	Lt	Bar	Lt
0	36	0	41	0	80
1	21	1	33,6	1	58
2	16,8	2	33,4	2	54
3	16,2	3	33	3	52
4	16,2	4	32,6	4	51
5	15	5	32,6	5	49,8
6	15	6	30	6	48,6
7	14,4	7	28,8	7	47,4



60Hz

EMD-P 48 A		EMD-P 48 B		EMD-P 48 C	
Bar	Lt	Bar	Lt	Bar	Lt
0	43,68	0	48,67	0	96,22
1	20,38	1	39,89	1	69,76
2	20,38	2	39,65	2	64,95
3	19,66	3	39,17	3	62,55
4	19,66	4	38,7	4	61,34
5	18,2	5	38,7	5	59,9
6	18,2	6	35,61	6	58,46
7	17,47	7	34,19	7	57,01

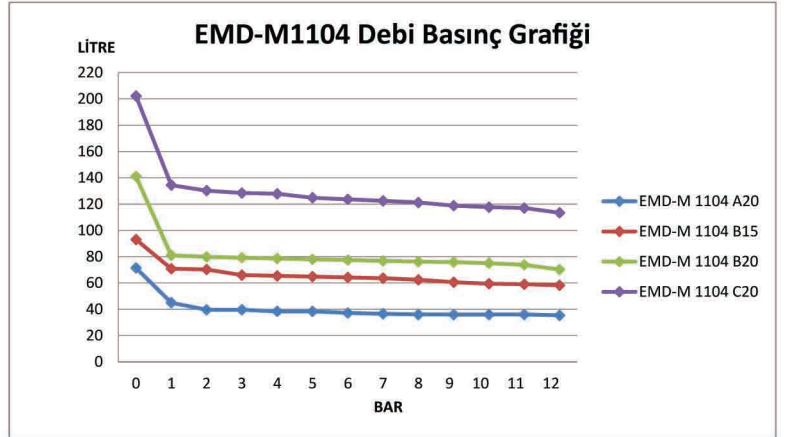


## EMD-M Dozaj Pompaları İçin Debi-Basınç Grafikleri

Flow rate-Pressure Graphics for EMD-M Dosing Pumps

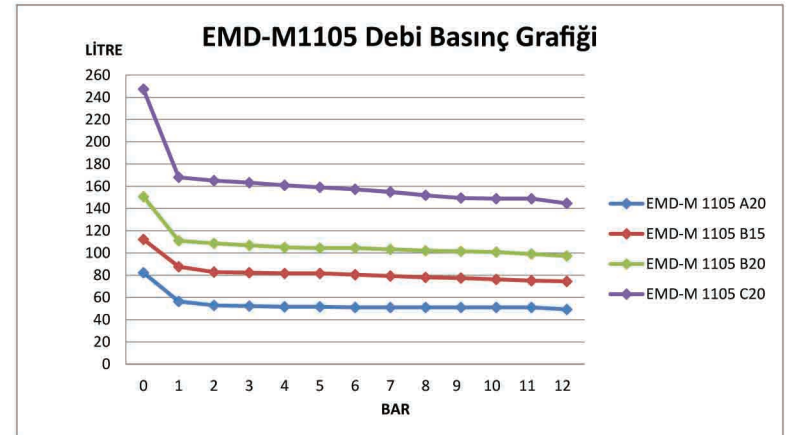
50Hz

EMD-M 1104 A20		EMD-M 1104 B15		EMD-M 1104 B20		EMD-M 1104 C20	
Bar	Lt	Bar	Lt	Bar	Lt	Bar	Lt
0	71,4	0	93	0	141	0	202,2
1	45	1	70,8	1	81	1	134,4
2	39,6	2	70,2	2	79,8	2	130,2
3	39,6	3	66	3	79,2	3	128,4
4	38,4	4	65,4	4	78,6	4	127,8
5	38,4	5	64,8	5	78	5	124,8
6	37,2	6	64,2	6	77,4	6	123,6
7	36,6	7	63,6	7	76,8	7	122,4
8	36	8	62,4	8	76,2	8	121,2
9	36	9	60,6	9	75,8	9	118,8
10	36	10	59,4	10	75	10	117,6
11	36	11	59	11	73,8	11	117
12	35,4	12	58,2	12	70,2	12	113,4



60Hz

EMD-M 1105 A20		EMD-M 1105 B15		EMD-M 1105 B20		EMD-M 1105 C20	
Bar	Lt	Bar	Lt	Bar	Lt	Bar	Lt
0	82,2	0	112,2	0	150,6	0	247,2
1	56,4	1	87,6	1	111	1	168
2	52,8	2	82,8	2	108,6	2	165
3	52,2	3	82,2	3	106,8	3	163,2
4	51,6	4	81,6	4	105	4	160,8
5	51,6	5	81,6	5	104,4	5	159
6	51	6	80,4	6	104,4	6	157,2
7	51	7	79,2	7	103,2	7	154,8
8	51	8	78	8	102	8	151,8
9	51	9	77,4	9	101,4	9	149,4
10	51	10	76,2	10	100,8	10	148,8
11	51	11	75	11	99	11	148,8
12	49,2	12	74,4	12	97,2	12	144,6



# Antech®

DOZAJ POMPALARI ELEKTRONİK HAVUZ KONTROL SİSTEMLERİ  
BİLGİLENDİRME PANOLARI ENDÜSTRİYEL KONTROL SİSTEMLERİ



## ENELSA

Endüstriyel Elektronik San.Tic.Ltd.Şti.

### Fabrika

Antalya Organize Sanayi Bölgesi 1.Kısım 6.Cadde No:16 ANTALYA/TURKIYE

T: +90 242 258 12 84 F: +90 242 258 12 85

### Antalya Şube

Güvenlik Mh. Gazi Bulvarı 100A Mehmet Demirkaya Apt. ANTALYA

T: +90 242 221 64 31 F: +90 242 221 64 32

### Marmara Bölge

Altınşehir Mh. Tavukçuyolu Cd. Kumru Sk. No:74/5 ÜMRANİYE/İSTANBUL

T: +90 216 527 53 19 F: +90 216 527 53 20

[www.enelsa.com](http://www.enelsa.com) [info@enelsa.com](mailto:info@enelsa.com)