

مدول‌های غشای الیاف توخالی اولترافیلتراسیون با نام تجاری آکوآریا (AquArya) از سال ۱۳۸۹ با تکیه بر فناوری نوین و پیشرفته تولید می‌شود. این مدول‌ها در سه اندازه استاندارد صنعتی ۴۰۴۰، ۶۰۴۰ و ۸۰۴۰ از غشاهای مختلفی از جنس پلی‌پروپیلن و پلی‌اتر سولفون تولید می‌شوند که در ادامه در این مدرک، اطلاعات فنی مربوط به مدول‌های ۸۰۴۰ از جنس پلی‌پروپیلن آورده شده است.

غشاهای اولترافیلتراسیون پلی‌پروپیلن آکوآریا مواد محلول با اندازه ۰/۰۳ میکرون و بزرگتر را حذف می‌کنند. شکل زیر ارتباط بین مواد متعارف، فرآیندهای جداسازی و اندازه منافذ را نشان می‌دهد. در فرآیند مربوط به اولترافیلتراسیون، مولکول‌های موجود در محلول بر حسب اندازه جدا می‌شوند. از اندازه منافذ و وزن مولکول‌های جدا شده (MWCO) اغلب به عنوان کارایی جداسازی یک غشا استفاده می‌شود. اندازه منفذ عبارت است از قطر اسمی درزها یا منافذ بسیار ریز موجود در غشا، بر حسب میکرون، جرم یا وزن مولکولی ماده حل شده‌ای که بیش از مقدار ۹۰ درصد جدا می‌شود، MWCO نامیده می‌گردد. واحد اندازه گیری MWCO دالتون (D) یا کیلودالتون (KD) می‌باشد.

برش‌هایی از تکنیک‌های مختلف فیلتراسیون مایع							
۰,۰۰۱	۰,۰۱	۰,۱	۱	۱۰	۱۰۰	۱۰۰۰	مقیاس لگاریتمی (میکرومتر)
۰,۱	۱	۱۰	۱۰۰	۱۰ ^۳	۱۰ ^۴	۱۰ ^۵	مقیاس لگاریتمی (نانومتر)
۰,۵	۵۰	۱,۰۰۰					وزن مولکولی (بر حسب کیلو دالتون)
شکل‌های حل شده	شکر	آلبومین	ویروس	بakterی	خمیر	گرد	نسبت اندازه موادی که جدا می‌شوند
اسمز معکوس	اولترافیلتراسیون	فیلتر کردن ذرات					فرآیند جداسازی
	نانوفیلتراسیون	میکروفیلتراسیون					

مدول های اولترافیلتراسیون آکوآریا از غشاهای الیاف توخالی با استحکام بالا ساخته شده اند که دارای ویژگی های زیر می باشند:

- ✓ منافذی با قطر اسمی $0.15 - 0.3 \mu\text{m}$ که منجر به حذف باکتری ها، ویروس ها و ذرات کلونیدی می گردد.
- ✓ فیبرهای توخالی پلیمری PP با استحکام مکانیکی زیاد و مقاومت شیمیایی بالا
- ✓ جریان خارج به داخل باعث میشود که امکان ورود آب هایی با کیفیت های متنوع فراهم شود و بتوان در عملیات شستشو از هوا استفاده کرد.
- ✓ هوزینگ های U-PVC نیاز به لوله های تحت فشار را مرتفع می نمایند و در برابر اشعه UV مقاوم هستند، فرایند فیلتراسیون انتها بسته، باعث افزایش مقدار بازیافت و صرفه جویی در مصرف انرژی می گردد.
- ✓ طراحی ویژه ماژول که امکان فرایند فیلتراسیون به صورت انتها بسته و جریان متقاطع را به بهره بردار می دهد.

۱- اطلاعات فنی غشا

جنس غشا	شکل	قطر داخلی (μm)	قطر خارجی (μm)	قطر حفرات (nm)	ضخامت جداره (μm)	استحکام طولی الیاف (MPa)
پلی پروپیلن	الیاف توخالی	۲۵۰-۳۰۰	۳۵۰-۴۰۰	۳۰-۱۵۰	۴۰-۵۰	۱۲۰

۲- اطلاعات فنی ماژول

نوع ماژول	نرخ جریان	حداکثر فشار قابل تحمل	دمای کاری	pH	سطح غشا	جنس پوسته	نوع چسب
UF-8040-PP	$1/5 - 4/5 \text{ m}^3/\text{hr}$	۴ bar	$4 - 40 \text{ }^\circ\text{C}$	۱۲-۲	47 m^2	U-PVC	پلی اورتان

۳- اطلاعات مربوط به جریان ورودی

دمای ورودی	pH ورودی	Oil & Grease	TSS ورودی	اندازه ذرات	کدورت ورودی	COD ورودی	Cl ₂ پیوسته
۴-۴۰ °C	۲-۱۲	< ۲ mg/l	< ۱۰۰ mg/l	< ۳۰۰ μm	< ۳۰۰ NTU	< ۶۰ ppm	۱۰۰ ppm

۴- اطلاعات مربوط به جریان فیلتر شده

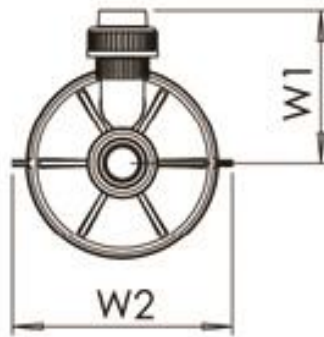
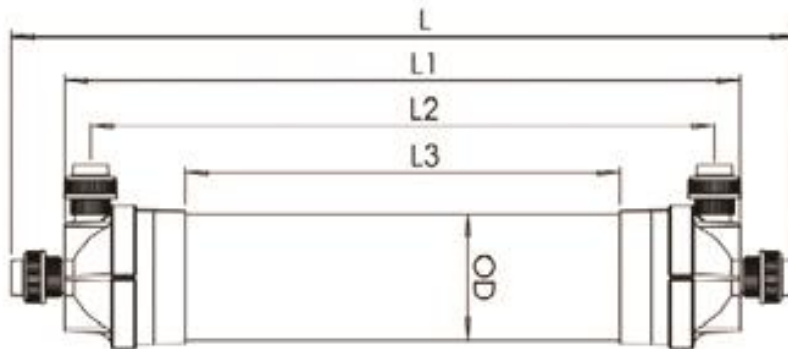
SDI جریان فیلتر شده	پانویژن خروجی	حذف میکروب و باکتری	کدورت جریان فیلتر شده
< ۳	کاهش حداقل چهار Log	> ۹۹/۹۹%	< ۰/۵ NTU

۵- اطلاعات فنی برای کاربرد

مشخصه	توضیحات	مشخصه	توضیحات
نوع فیلتراسیون	جریان متقاطع، انتها بسته	جهت فیلتراسیون	خارج به داخل
حداکثر فشار عملیاتی	۴ bar	حداکثر TMP	۲ bar
پیش فیلتر	میکرو فیلتراسیون با فیلتر میکرون	حداکثر دمای مجاز	۴۰ °C
نوع شستشو	آب-هوا یا آب-موادشیمیایی	فشار backwash	حداکثر ۳ بار
غلظت مجاز کلر برای گندزدایی	۲۰۰ ppm برای مدت کوتاه	غلظت مجاز آب اکسیژنه برای گندزدایی	۲۰۰ ppm برای مدت کوتاه

۶- ابعاد و وزن ماژول

نوع ماژول	L(mm)	L1(mm)	L2(mm)	L3(mm)	W1(mm)	W2(mm)	وزن (Kg)
UF-8040-PP	۱۳۴۵	۱۱۶۵	۱۰۸۵	۷۸۵	۱۷۵	۲۶۰	۲۲



آدرس: اصفهان، بلوار آزادگان

تلفن: ۰۳۱-۹۵۰۱۰۸۲۰-۲ فکس: ۰۲۱-۸۹۷۸۱۶۹۷

وبسایت: www.tukaparsian.com ایمیل: info@tukaparsian.com