



شرکت نهرآب گستر اشتهارد (سهامی خاص)
تولید کننده شیرآلات و اتصالات صنعتی تحت فشار



راهنمای نگهداری، نصب و بهره برداری

شیر یکطرفه وزنه ای

شرکت نهرآب گستر اشتهارد

الف - لطفاً نکات ذیل را برای نگهداری در انبار رعایت فرمائید:

۱- شیر را تا قبل از نصب ، حتی الامکان در بسته بندی کارخانه نگهداری شود.

۲- شیر در محل خشک و دور از تابش خورشید و عاری از گرد و غبار نگهداری شود.

ب- لطفاً نکات ذیل را قبل از نصب شیر رعایت فرمائید:

۱ - پس از خارج نمودن شیر از داخل بسته بندی و قبل از نصب از تمیز بودن داخل لوله از اشیاء خارجی اطمینان حاصل نمائید.

۲ - فلش نشان دهنده جریان روز شیر باید با جهت جریان سیال در لوله مطابقت داشته باشد.

۳ - در اطراف محل نصب شیر باید فضای کافی برای انجام عملیات تعمیر وجود داشته باشد.

۴ - در صورت نصب شیر در فضای باز ، باید از تاثیر عوامل جوی و یخ زدگی آن جلوگیری نمود.

۵ - اهرم شیر طوری نصب شده که می توان از شیر در خطوط افقی استفاده نمود در صورتی که خط لوله عمودی است وضعیت نصب اهرم باید مطابق شکل تغییر یابد.

۶ - وزنه باید روی اهرم طوری تنظیم شود تا در حالت عادی باعث بسته شدن شیر گردد.

ج - لطفاً نکات ذیل را در هنگام نصب شیر رعایت فرمائید:

۱ - در موقع نصب شیر ، باید فاصله بین فلنج لوله ها حداقل ۲۰ میلیمتر بیشتر از طول کل شیر باشد تا پیشانی شیر صدکه نبندیده و امکان قرار دادن واشر آبنندی تخت وجود داشته باشد (این فاصله موقع محکم کردن پیچها با جابجا شدن قطعات قابل پیاده کردن جبران می گردد)

۲ - فلنجهای لوله باید موازی و در یک راستا باشند.

۳ - توصیه می شود برای جلوگیری از آسیب به پوشش رنگ فلنجهای شیر ، برای زیر پیچ و مهره از واشر تخت استفاده شود .

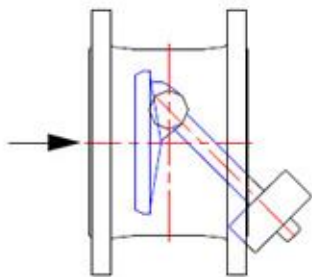
۴ - پس از قرار دادن واشر آبنندی تخت در دو طرف شیر ، پیچ و مهره ها را بزور یکنواخت و ضربداری باندازه مناسب محکم نمائید.

۵ - شیر یکطرفه را نباید بلافاصله قبل و یا بعد از قطعاتی مانند زانوئی - سه راهی شیر و با سایر تجهیزات نصب نمود . در غیراینصورت پروانه به قطعات فوق گیر کرده ، کاملاً باز نشده و در نتیجه مانع عبور جریان سیال خواهد شد.

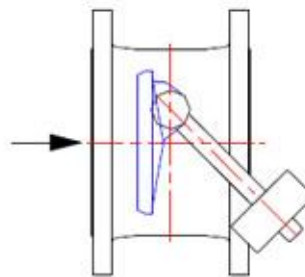
د - لطفاً نکات زیر را پس از نصب شیر رعایت فرمائید:

- ۱ - در موقع استفاده از شیر ، رعایت حداکثر فشار و درجه حرارت و مقایسه با مشخصات شیر الزامی است.
- ۲ - قبل از پر کردن لوله باید از صحت عملکرد شیر اطمینان حاصل نموده ، اهرم و وزنه را در تمام مسیر حرکت داده و هیچ وقت اهرم و وزنه را یکباره رها نسازید.
- ۳ - با جابجا نمودن وزنه می توان سرعت بسته شدن شیر را تنظیم نمود.
- ۴ - طراحی شیر یکطرفه وزنه ای بگونه ای که در خطوط افقی و عمودی قابل نصب بوده و اهرم و وزنه می تواند در هر دو طرف شیر نصب شود.

خطوط افقی



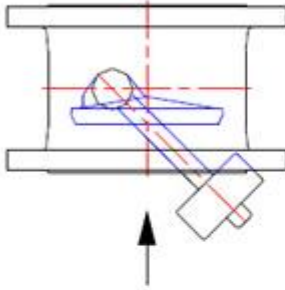
شکل ۲ : اهرم و وزنه سمت چپ جهت جریان



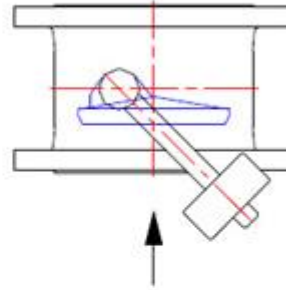
شکل ۱ : اهرم و وزنه سمت راست جهت جریان

خطوط عمودی

جهت جریان از پایین به بالا

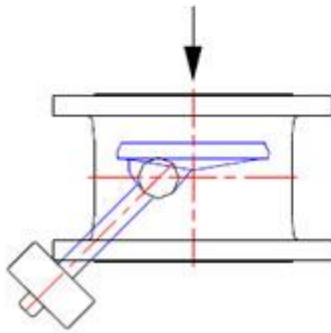


شکل ۴

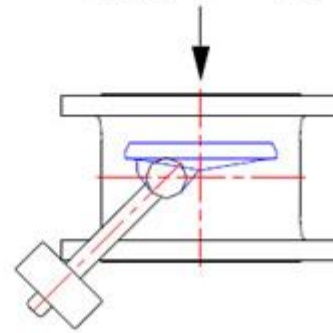


شکل ۳

جهت جریان از بالا به پایین



شکل ۶



شکل ۵