



### پکیج آماده سازی و تزریق پلی الکترولیت اتوماتیک:

محلول پلی الکترولیت در تصفیه خانه های آب و فاضلاب، جهت عملیات دفع (تغلیظ و آبگیری لجن) و فرآیند انعقاد و لخته سازی مورد استفاده قرار می گیرد. این مواد به دلیل ساختار مولکولی خاص و بار یونی منفی، مثبت و یا خنثی (با توجه به شرایط تصفیه)، در فرآیند لخته سازی، نقش مهمی را ایفا می نمایند. این ترکیبات در آب به سختی حل می شوند و تزریق آنها باید به صورت پیوسته و با غلظت ثابت (با توجه به شرایط انجام گیرد. این پکیج به شما این امکان را می دهد که با راندمان بالا و بدون هدر رفتن این مواد که قیمت نسبتاً بالایی دارند، بتوانید محلول آنها را آماده و تزریق نمایید.

### عملکرد:

در این دستگاه ابتدا پودر پلی الکترولیت داخل هاپر دستگاه ریخته شده، سپس با نسبت مورد نیاز با آب مخلوط و پس از طی مراحل آماده تزریق می گردد. مبنای طراحی این دستگاه میزان محلول پلیمر مورد نیاز در واحد زمان می باشد.

### کاربردها:

- آماده سازی و تزریق پلیمر در فرایندهای تصفیه شیمیایی
- آماده سازی و تزریق پلیمر در فرایندهای آبگیری لجن
- آماده سازی و تزریق پلیمر در فرایندهای اکسیداسیون
- آماده سازی و تزریق پلیمر در فرایندهای حذف روغن و مواد کلوئیدی
- آماده سازی و تزریق پلیمر در فرایندهای شناور سازی با هوای محلول

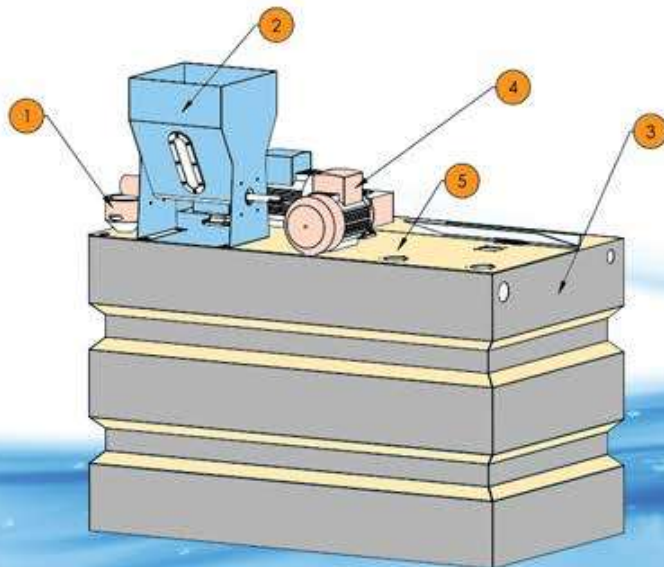
### ویژگی ها:

- حداقل اتلاف پودر در ساخت و مصرف
- تولید محلول کاملاً همگن
- امکان ساخت محلول با درصدهای متفاوت
- حداقل نیاز به اپراتور
- تعمیرات و نگهداری آسان
- حمل، نصب و راه اندازی آسان



مشخصات فنی قطعات دستگاه آماده‌سازی و تزریق پلی‌الکتروولیت اتوماتیک	
کلیه قطعات دستگاه از جنس استنلس استیل ۳۰۴ می‌باشد.	
موتور گیربکس میکسر	ایلماز ترک و یا چینی مرغوب
تجهیزات الکتریکی مصرفی	اشنایدر، هیوندای یا مشابه مرغوب
تابلوی برق	طرح رینال
پمپ تزریق	سانترفیوژ استیل، مونو پمپ یا پمپ دیافراگمی

مشخصات فنی دستگاه آماده‌سازی و تزریق پلی‌الکتروولیت اتوماتیک			
مدل دستگاه	حداکثر ظرفیت l/h	فضای مورد نیاز m <sup>2</sup>	توان مصرفی (KW)
P300	۳۰۰	۲	۱/۵۴
P500	۵۰۰	۲/۵	۱/۶
P700	۷۰۰	۳	۱/۹۶
P1000	۱۰۰۰	۳/۲۵	۲/۳۷
P1500	۱۵۰۰	۳/۵	۳/۰۷
P2000	۲۰۰۰	۴/۵	۳/۸۷
P2500	۲۵۰۰	۵	۳/۸۸
P3000	۳۰۰۰	۶	۳/۸۸
P3500	۳۵۰۰	۶/۵	۵/۳
P5000	۵۰۰۰	۷	۶/۹



لیست اجزا دستگاه آماده‌سازی و تزریق پلی‌الکتروولیت اتوماتیک	
۱	کیف میکسر استاتیکی
۲	مخزن ذخیره پودر پلی‌الکتروولیت و موتور گیربکس مربوطه
۳	مخزن
۴	موتور گیربکس های همزن
۵	سطح سنج