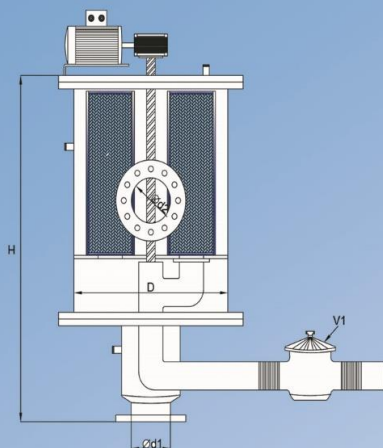


اسکرین فیلتر خود شوینده الکتریکی شرکت کرچ سازه



Model No.	Filtration Surface Area (cm ²)	D (mm)	L (mm)	Inlet/Outlet d1/d2 (in)	Rate (lit/s)	Minimum pressure (bar)	Maximum pressure (bar)	Pressure Drop (m)
KS-S5	4320	400	940	5	26-35	2	8	0.3
KS-S5'	5400	400	1060	5	36-45	2	8	0.3
KS-S6	6480	400	1190	6	46-55	2	8	0.4
KS-S8	7560	400	1320	8	56-65	2	8	0.45
KS-S8'	8640	400	1440	8	66-75	2	8	0.45
KS-S10	9720	400	1560	10	76-85	2	8	0.45
KS-S10'	10800	400	1690	10	86-95	2	8	0.45



Tel: 026- 36307080- 36306667- 36316240- 36316239

E-mail: karajsazeh2007@gmail.com

Web: www.karajsazeh.ir